

Comunicazione commerciale

Comunicazione Commerciale 24-2017

FURUNO ITALIA – NUOVA ANTENNA RADAR SOLID STATE OPEN ARRAY DRS6A-NXT



Furuno Italia è lieta di presentare la nuova antenna radar modello DRS6A-NXT. Si tratta della prima antenna in Banda-X Open Array con tecnologia Solid-State (senza magnetron) ad alta definizione, questa nuovo sensore radar va ad aggiungersi al modello DRS4D NXT presentato lo scorso anno e che ha riscontrato un notevole successo. DRS6A.NXT è stata progettata con caratteristiche esclusive brevettate da Furuno tra cui la funzione Target Analyzer™, Auto e Fast Target Tracking (ARPA). Compatibile con i monitor Furuno della serie NAVnet TZT e TZT2, è disponibile nella versione con array da 3,5, 4 o 6 ft. Restano comunque disponibili nella gamma prodotti Furuno i modelli tradizionali DRS6A/12A/25A X-CLASS a magnetron.

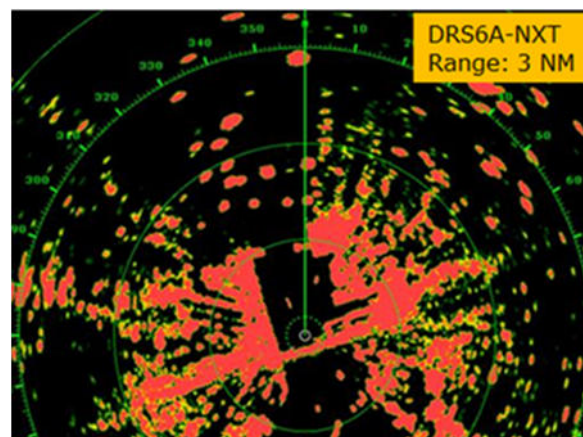
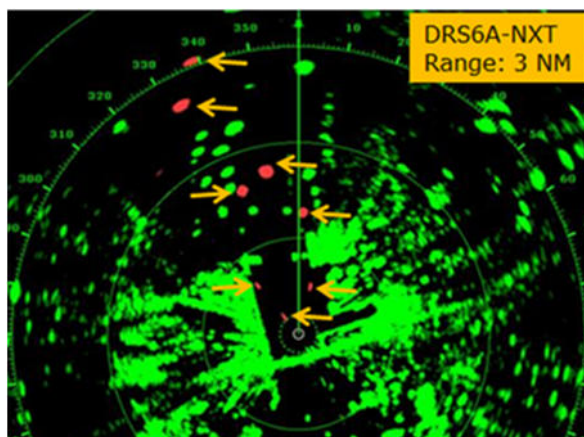
1. CARATTERISTICHE

✓ **Solid-State Technolgoy**

DRS6A-NXT è la prima antenna radar Furuno con tecnologia Solid-State (assenza di magnetron) in banda-X open array. Essa garantisce una maggior sicurezza personale ed una miglior visualizzazione dei target a brevi distanze.

✓ **Target Analyzer™**

DRS6A-NXT è dotata di funzione Target Analyzer con le due modalità, TARGET e RAIN. In entrambe le modalità i targets in avvicinamento alla propria imbarcazione cambiano colore se rilevati in rotta di collisione divenendo rossi, mentre i targets in allontanamento o quelli fermi vengono visualizzati con il colore verde

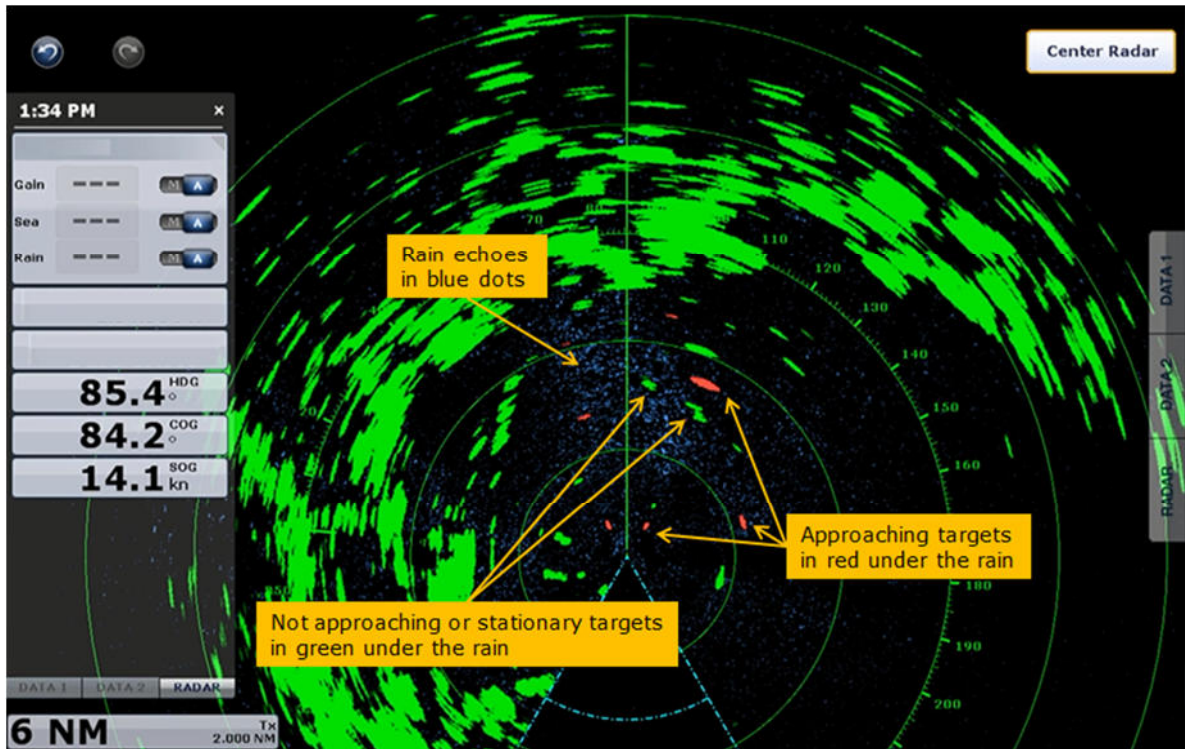


Comunicazione commerciale

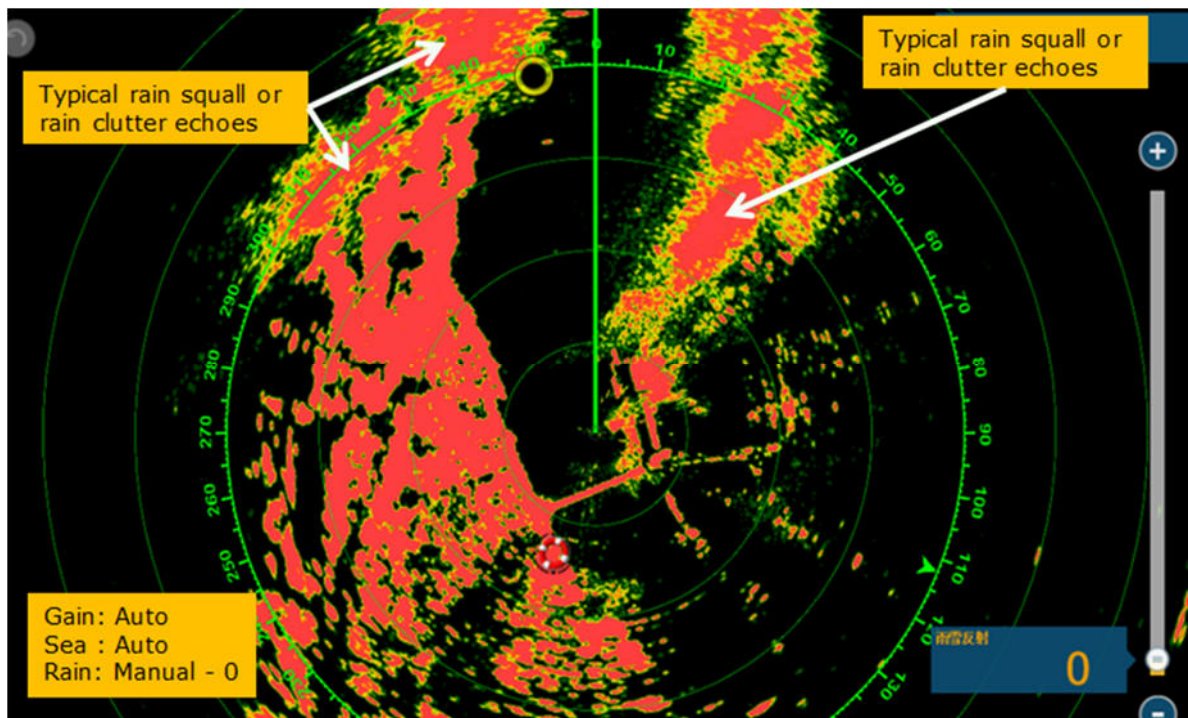
Target Analyzer ON

Target Analyzer OFF

Nella modalità RAIN, gli echi dei pioggia sono visualizzati con il colore blu

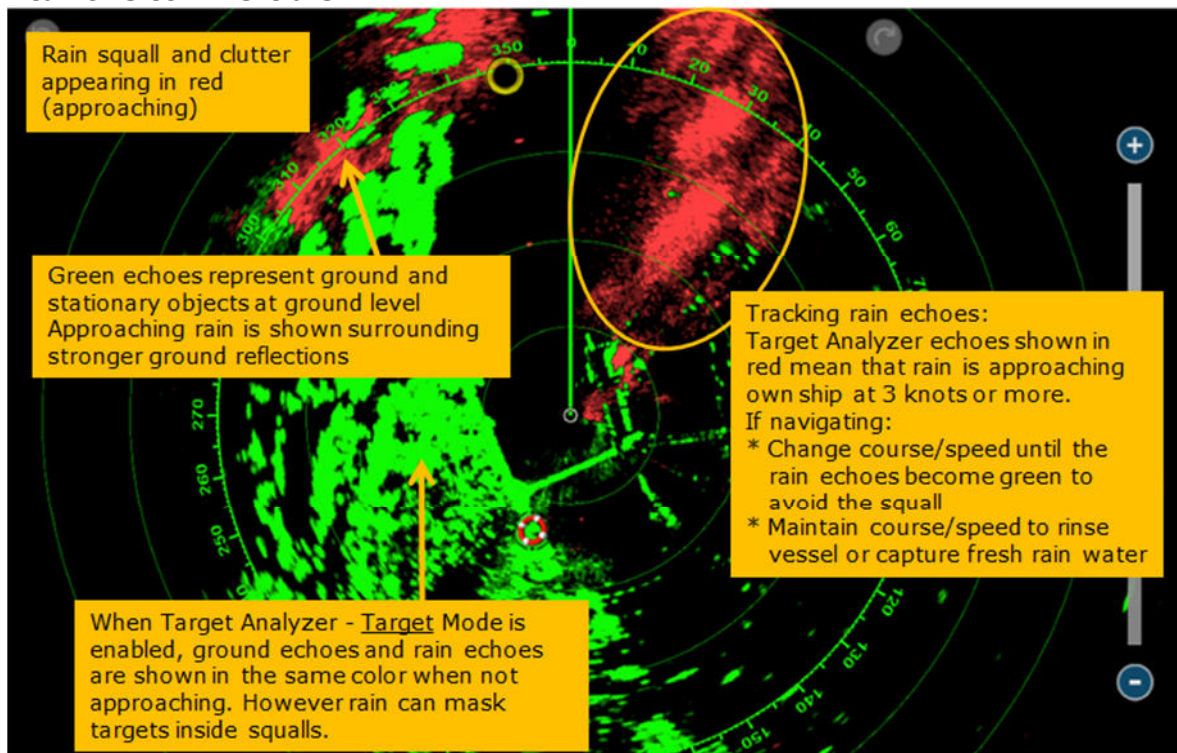


Target Analyzer ON (RAIN MODE)

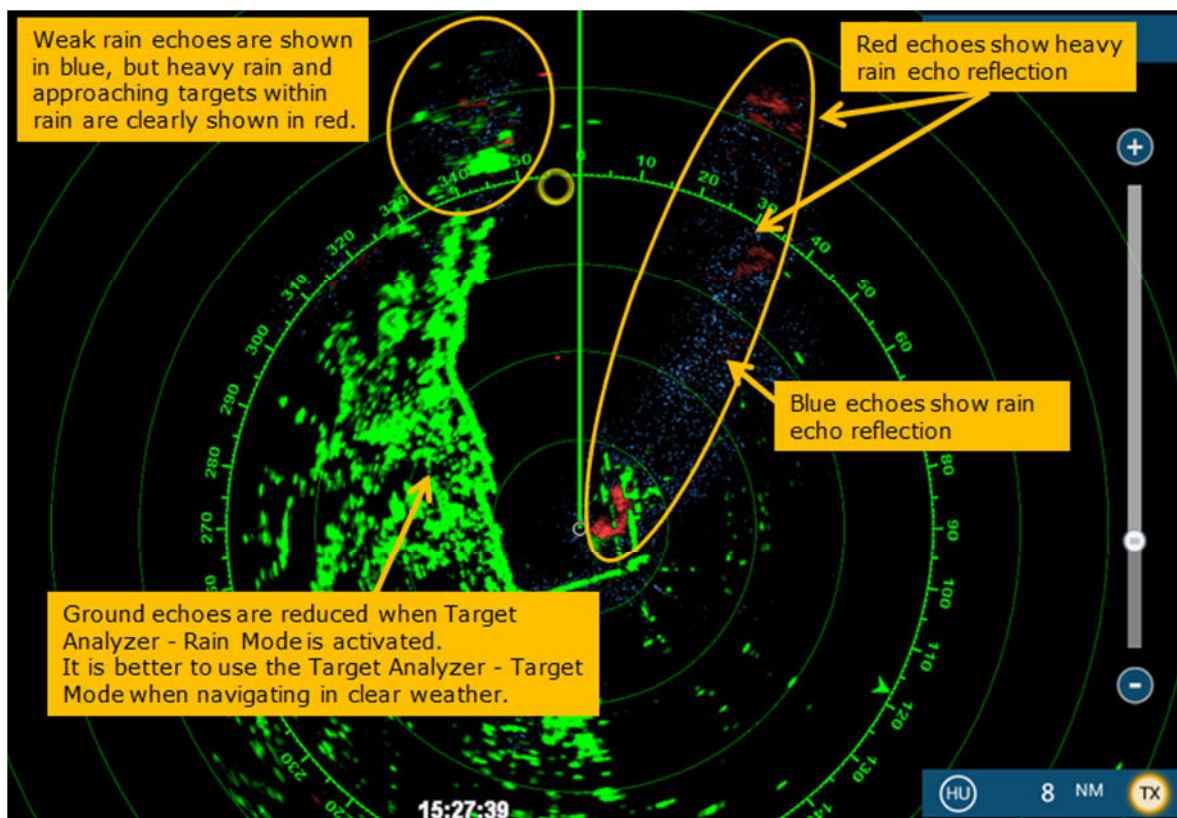


Target Analyzer OFF

Comunicazione commerciale



Target Analyzer ON (TARGET MODE)

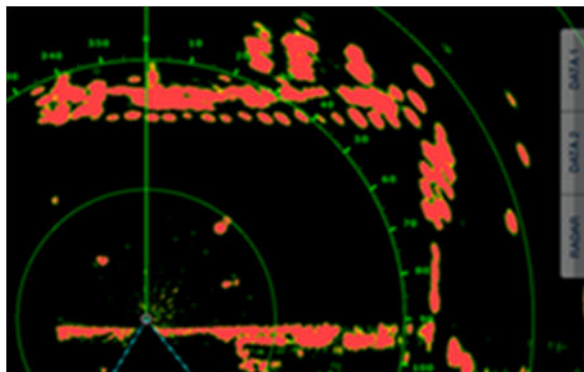


Target Analyzer ON (RAIN MODE)

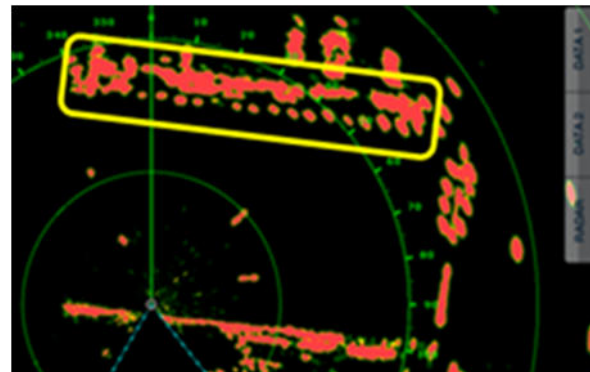
Comunicazione commerciale

✓ Funzione RezBoost™

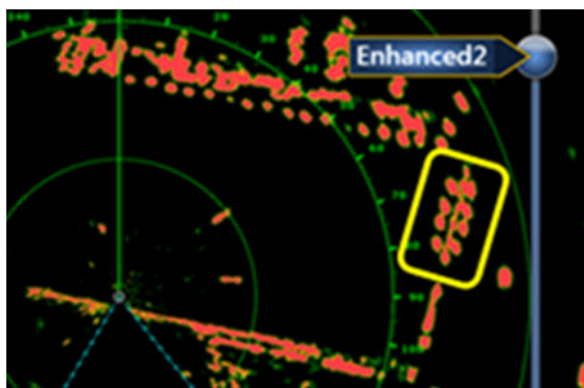
La tecnologia RezBoost proprietaria Furuno di cui è dotata la linea di ecoscandagli FCV628, FCV588 e il sistema multifunzione NavNet TZT2, è stata applicata anche ai nuovi sensori radar. Quando il processamento RezBoost ENHANCED dell'antenna DRS6A-NXT viene abilitato dall'utente, il fascio di trasmissione del radar risulta automaticamente ampliato di due gradi ottenendo così immagini radar estremamente nitide e dettagliate rispetto alla tecnologia radar convenzionale



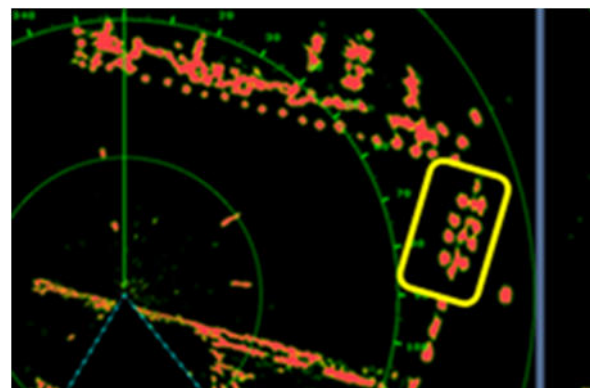
Senza Enhance



Enhanced 1 (1,2 volte più dettaglio)



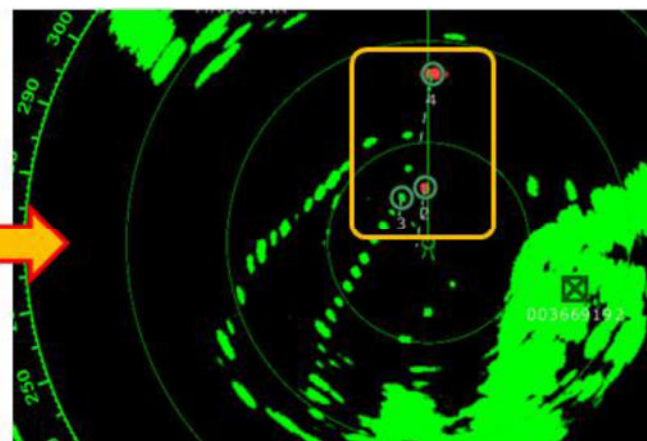
Enhanced 2 (1,5 volte più dettaglio)



Enhanced 3 (2 volte più dettaglio)

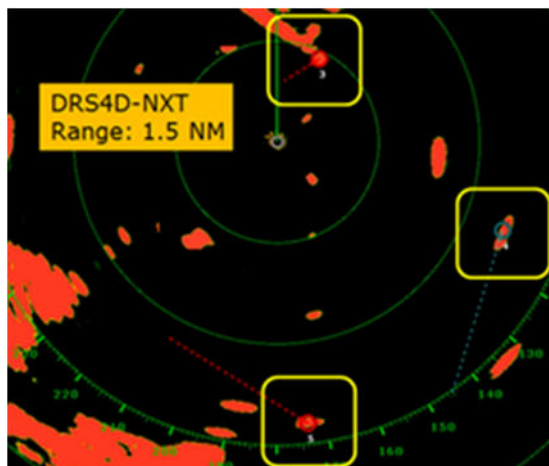
✓ Auto e Fast Target Tracking (ARPA)

Con la tecnologia Solid State la funzione ARPA risulta notevolmente migliorata. Tutti i bersagli entro le 3 miglia vengono acquisiti automaticamente dal radar impiegando solo pochi secondi per elaborare le informazioni relative di velocità e direzione. Con questa funzione è possibile acquisire fino a 40 bersagli ARPA simultaneamente, ed altri 60 bersagli sono acquisiti con la funzione Guard Zone o manuale

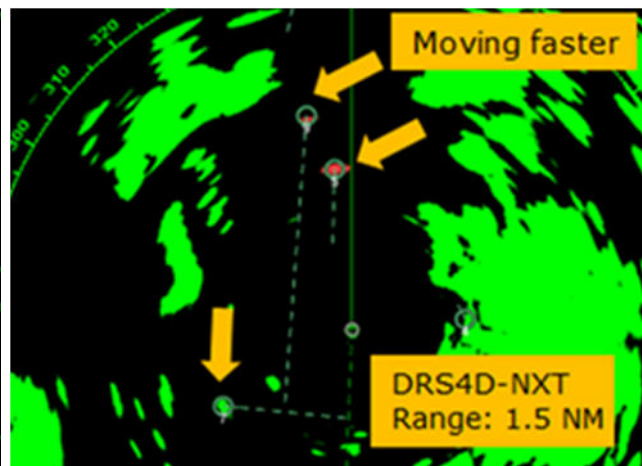


La nuova funzione "Auto Acquire by Doppler" consente di acquisire tutti i target presenti dentro 3 miglia

Comunicazione commerciale



Auto Acquire by Doppler

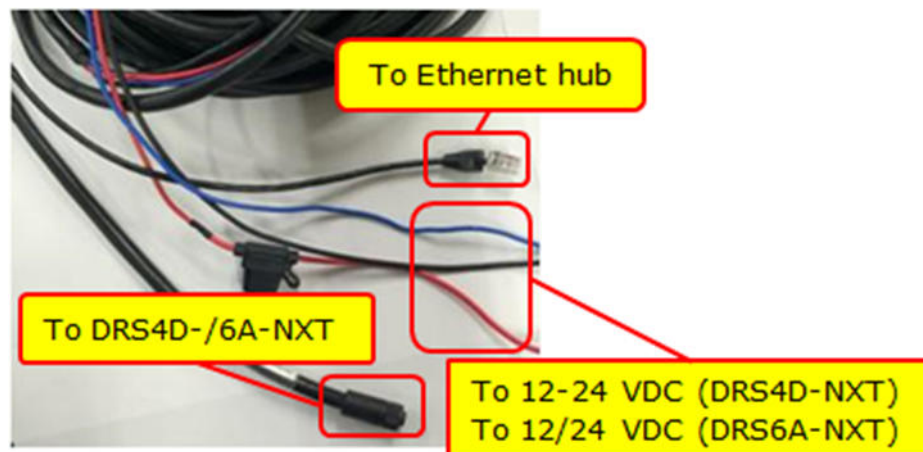


Combinazione con Target Analyzer

✓ Configurazione senza Power Supply Unit

La nuova antenna radar DRS6A-NXT non richiede Power Supply Unit esterno. L'alimentazione ed il collegamento a monitor NavNet TZT e TZT2 è fornita dal cavo "pigtail"

N.B. 12 VDC è disponibile solo con cavo da 10 metri e radiatori XN10A o XN12A



Pigtail: connettori e cavi

Comunicazione commerciale

2. SPECIFICHE A CONFRONTO

Models	DRS4D-NXT	DRS6A-NXT	DRS6A X-CLASS
--------	-----------	-----------	---------------

Generale

MFD Compatibile	TZT9/TZT14/TZTBB* TZTL12F/TZTL15F*	TZT9/TZT14/TZTBB* TZTL12F/TZTL15F*	TZT9/TZT14/TZTBB* TZTL12F/TZTL15F*
Power Supply Unit	Non necessita	Non necessita	Non necessita
Alimentazione	12 / 24 VDC	12* / 24 VDC *12 VDC è disponibile solo con cavo da 10 metri e radiatori XN10A o 12A	24 VDC

Trasmissione

Potenza	25 W	25 W	6 kW
Trasmissione	Solid State	Solid State	Magnetron
Dimensione antenna	24" Radome	3.5' / 4' / 6 ft open	3.5' / 4' / 6 ft open
Rotazione antenna	24 / 36 / 48 rpm	24 / 36 / 48 rpm	24 / 36 / 48 rpm
Scala massima	36 nm	72 nm	96 nm
Bearing Discriminazione	2.0 - 4.0°	XN10A: 1.15 to 2.3° XN12A: 0.95 to 1.9° XN13A: 0.7 to 1.4° (con RezBoost™)	XN10A: 2.3 ° XN12A: 1.9 ° XN13A: 1.4 °
Distanza Discriminazione	20 m	10 m	20 m
Cavo Antenna	10/15/20/30 m	10/15/20/30 m	10/15/20/30 m

Funzione

Target Analyzer	Disponibile	Disponibile	No
Bird mode	Disponibile	Disponibile	Disponibile
RezBoost	Disponibile	Disponibile	No
Target Tracking (or ARPA)	100 targets con rapida acquisizione	100 targets con rapida acquisizione	30 targets con rapida acquisizione
Dual range	Disponibile	Disponibile	Disponibile
Echo Trail	Disponibile	Disponibile	Disponibile

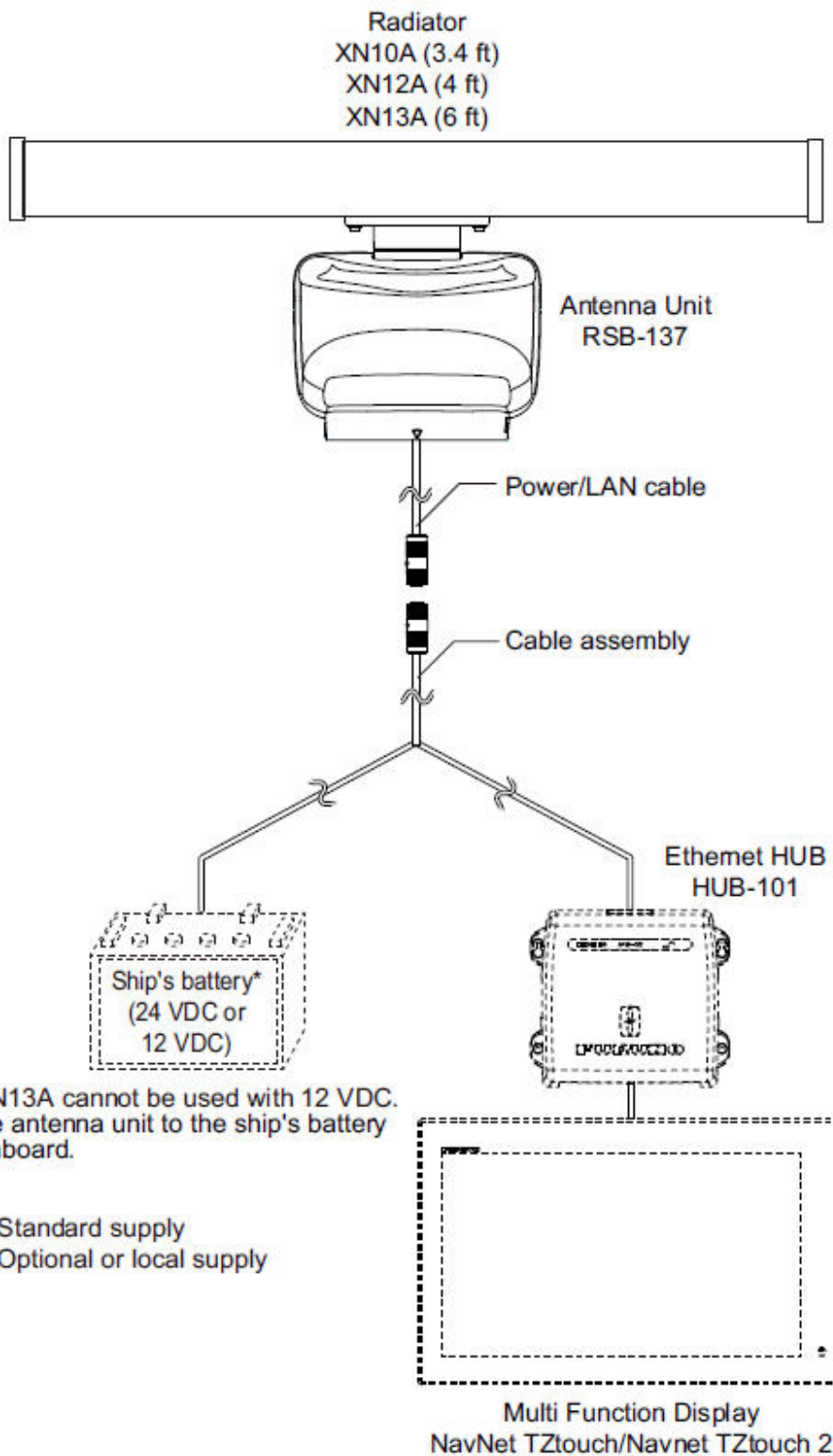
Interfaccia

NMEA2000	No	No	No
NMEA0183	No	No	No
LAN	Disponibile	Disponibile	Disponibile

* Versione Software richiesta

Displays	Versioni dei software	La data dei rilasci
NavNet TZtouch (TZT9/14/BB)	V5.01 or later	Marzo 2017
NavNet TZtouch2 (TZTL12F/15F)	V5.01 or later	Maggio 2017

Comunicazione commerciale
SCHEMA DI COLLEGAMENTO



N.B. 12 VDC è disponibile solo con cavo da 10 metri e radiatore ecceto XN13A.

Comunicazione commerciale

3. DISEGNO DIMENSIONALE

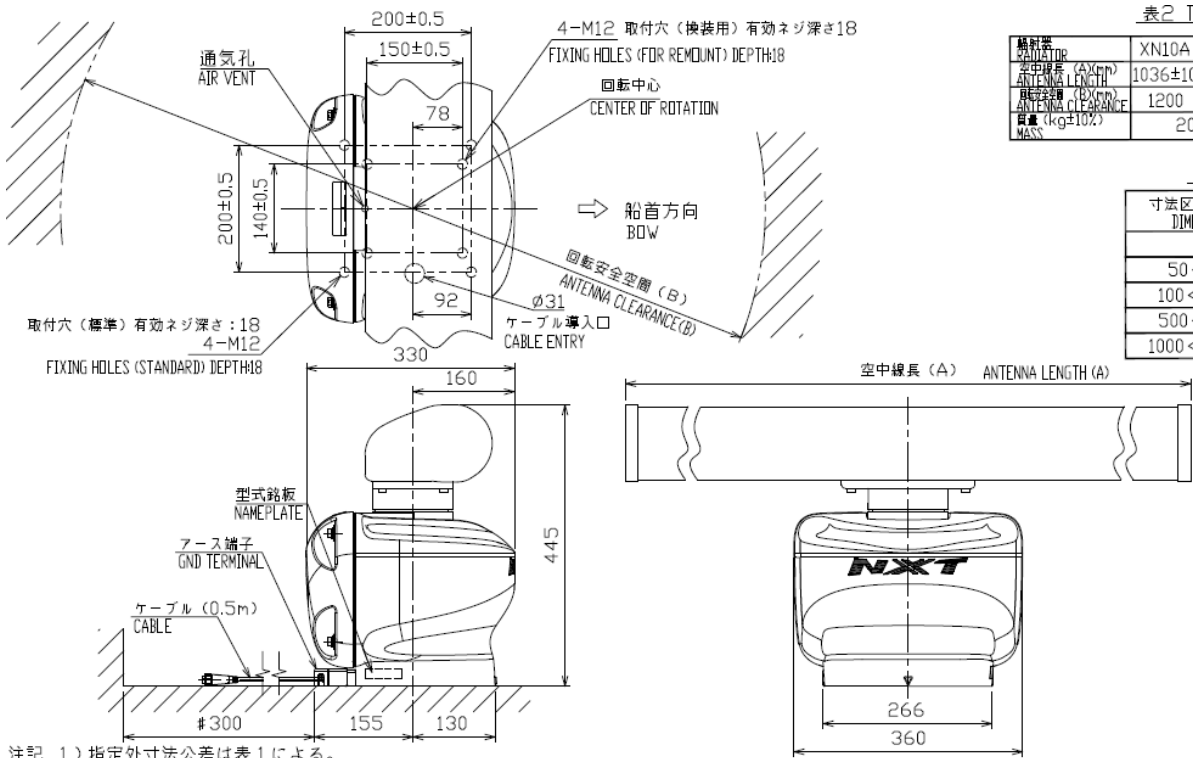


表2 TABLE 2

機軸型 ANTENNA TYPE	XN10A	XN12A	XN13A
空中線長 (A)(mm) ANTENNA LENGTH (A)(mm)	1036±10	1255±10	1795±10
回転半径 (B)(mm) ANTENNA CLEARANCE (B)(mm)	1200	1400	1940
質量 (kg±10%) MASS	20	21	23

表1 TABLE 1

寸法区分 (mm) DIMENSION	公差 (mm) TOLERANCE
L ≤ 50	±1.5
50 < L ≤ 100	±2.5
100 < L ≤ 500	±3
500 < L ≤ 1000	±4
1000 < L ≤ 2000	±5

注記 1) 指定外寸法公差は表1による。

Per maggiori dettagli e offerte il Team FURUNO Italia è a Vostra disposizione.

FURUNO Italia S.R.L.
Sales Team